

## SOĞUTMA SOLENOİD VALFİ

Tork solenoid valfleri soğutma sistemlerinde kullanılan otomatik kontrol ekipmanlarıdır. Solenoid valf kompresör grubu, merkezi klima, soğuk depolama ve otobüs klima sistemlerinde kullanımı yaygındır.

### Teknik Özellikler

**Soğutucu:** CFC, HCFC, HFC

**Sıcaklık:** -35°C...115°C

**Gövde:** Pirinç

**İç parçalar:** Paslanmaz çelik

**Conta:** PTFE (istek üzerine NBR)

### Direk Çekmeli Solenoid Valf



S6110

Model	Orifis	Bağlantı Ölçüsü	Basınç (Bar)			Ağırlık
			Min	Max. (AC)	Max. (DC)	
<b>S6110, S6210</b>	<b>mm</b>	<b>inç</b>				<b>Kg</b>
S6110.01.025T	2,5	1/4" ODF	0	30	21	0,369
S6110.01.030T	3	1/4" ODF	0	21	15	0,369
S6110.02.030T	3	3/8" ODF	0	21	15	0,368
S6210.01.025T	2,5	1/4" SAE	0	30	21	0,369
S6210.01.030T	3	1/4" SAE	0	21	15	0,369
S6210.02.030T	3	3/8" SAE	0	21	15	0,368



S6210

### Pilot Kumandalı Solenoid Valf

Model	Orifis	Bağlantı Ölçüsü	Basınç (Bar)			Ağırlık
			Min	Max. (AC)	Max. (DC)	
<b>S6110, S6210</b>	<b>mm</b>	<b>inç</b>				<b>Kg</b>
S6110.02.065T	6,5	3/8" ODF	0,1	30	21	0,546
S6110.02.080T	8	3/8" ODF	0,1	30	21	0,545
S6110.03.100T	10	1/2" ODF	0,1	30	21	0,548
S6110.15.150T	15	5/8" ODF	0,1	30	10	0,794
S6110.04.180T	18	3/4" ODF	0,1	30	10	0,766
S6110.16.180T	18	7/8" ODF	0,1	30	10	0,746
S6210.02.065T	6,5	3/8" SAE	0,1	30	21	0,546
S6210.02.080T	8	3/8" SAE	0,1	30	21	0,545
S6210.03.100T	10	1/2" SAE	0,1	30	21	0,548
S6210.15.150T	15	5/8" SAE	0,1	30	10	0,794
S6210.04.180T	18	3/4" SAE	0,1	30	10	0,766
S6210.16.180T	18	7/8" SAE	0,1	30	10	0,746



S6110

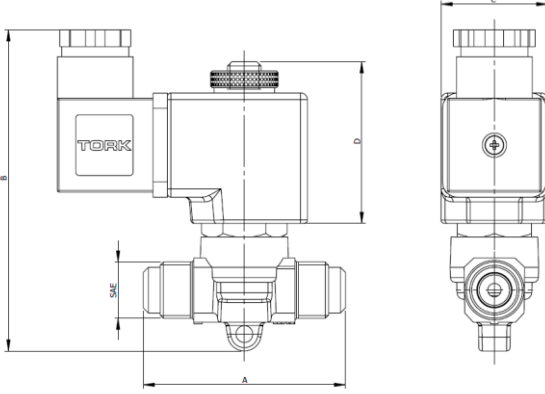
### SMS Sanayi Malzemeleri Üretim ve Satış A.Ş.

Merkez : Bostancı Yolu Cad. Kuru Sok. No:16 Y. Dudullu, 34776 Ümraniye / İstanbul - Türkiye  
Tel: +90 (216) 364 34 05 (pbx) Fax: +90 (216) 364 37 57

Fabrika: Çerkeşli OSB Mah. Dilovası İMES OSB 5.Cad. No:6 - Kocaeli / Türkiye  
Tel: +90 (262) 290 20 20 Fax: +90 (262) 290 20 21

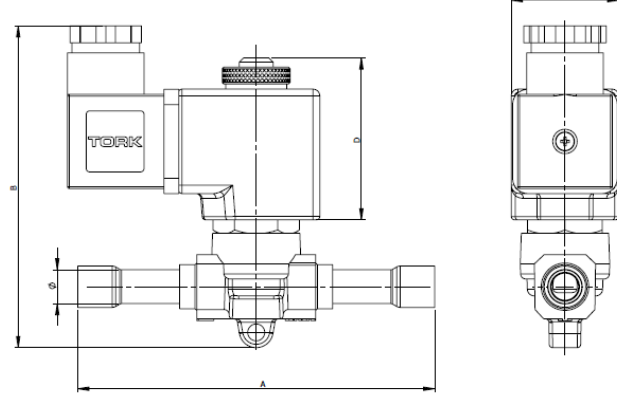
## Ölçüler

### A) Direk etkili Rakor Bağlantılı



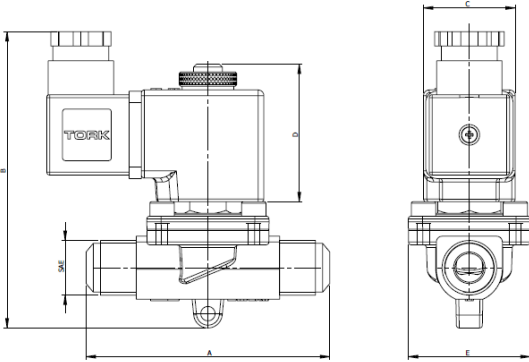
SAE	A	B	C	D
1/4" SAE	60	95	32	48
3/8" SAE	60	95	32	48

### B) Direk etkili Kaynak Bağlantılı



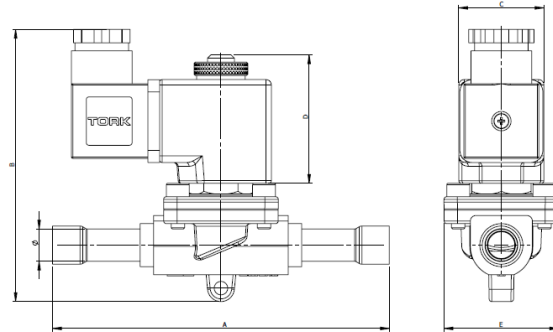
Ø	A	B	C	D
6	105	95	32	48
10	105	95	32	48

### C) Pilot Operasyonlu Rakor Bağlantılı



SAE	A	B	C	D	E
3/8" SAE	85	103	32	48	42,5
1/2" SAE	85	103	32	48	42,5
5/8" SAE	100	114	32	48	52,5

### D) Pilot Operasyonlu Kaynak Bağlantılı



Ø	A	B	C	D	E
10	125	103	32	48	42,5
12	125	103	32	48	42,5
16	150	114	32	48	52,5
18	160	114	32	48	52,5
22	170	114	32	48	52,5